

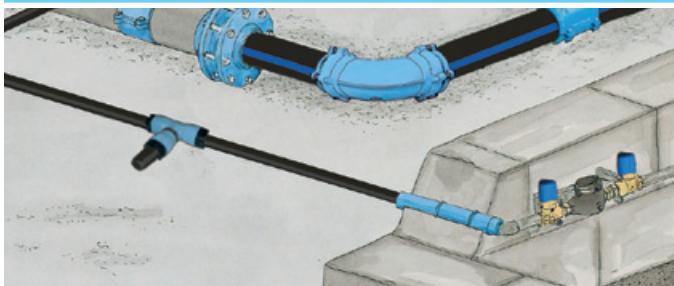
Konstruktionsmerkmale

- Stabile Ausführung - mit integriertem Rückflussverhinderer
- Problemloser Ein- und Ausbau des Wasserzählers durch Längenausgleich (Wasserzähler ist kein Lieferbestandteil)
- Für Kaltwasser bis 30°C
- Elektrische Überbrückung auf Grundplatte
- Best.-Nr. 2931 und 2932 mit hausesitiger Entleerung

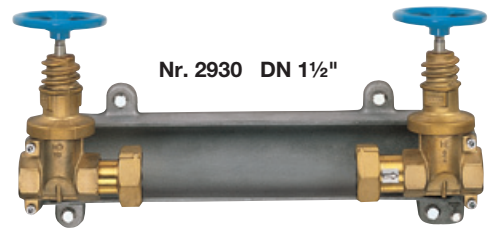
Werkstoff | Technische Merkmale

- **Schieber-Gehäuse** aus Messing
- **Montageplatte**
Nr. 2930, Nr. 2960 aus Aluminium
Nr. 2931, 2932 aus Sphäroguss epoxy-pulverbeschichtet (inklusive Befestigungsset für Wasserzähler-Einbausatz)
- **Handrad:**
Nr. 2930, 2960 aus Stahl
Nr. 2931, 2932 aus POM
- **Zählerersatzstück:**
Nr. 2933 1¼" aus POM mit Flachdichtung (für Nr. 2931, 2932)
2" aus verzinktem Stahl (für Nr. 2930)

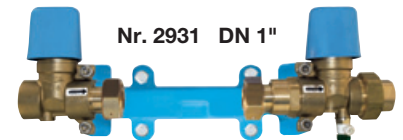
Anwendungsbeispiel



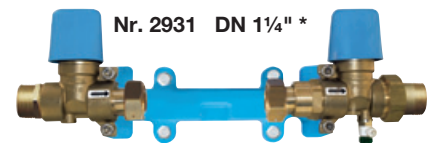
Nr. 2930
Nr. 2931
Nr. 2932
Nr. 2960



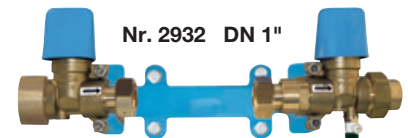
Nr. 2930 DN 1½"



Nr. 2931 DN 1"



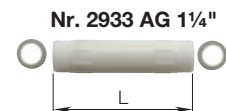
Nr. 2931 DN 1¼" *



Nr. 2932 DN 1"



Nr. 2960 DN 2"

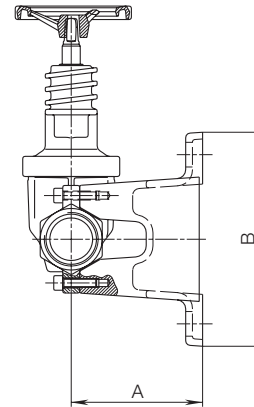
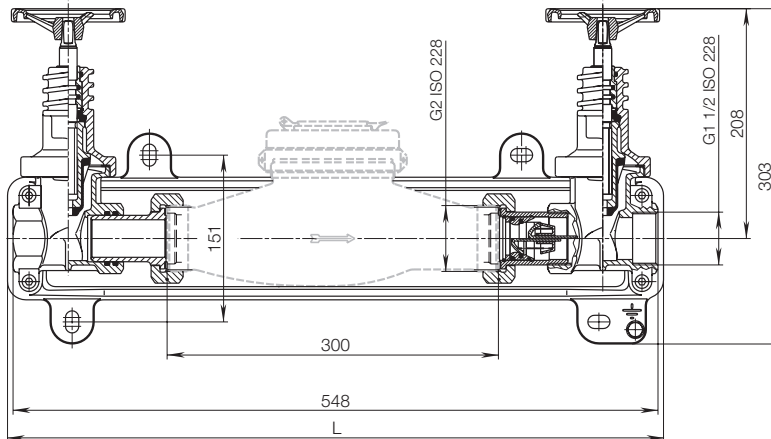


Nr. 2933 AG 1¼"

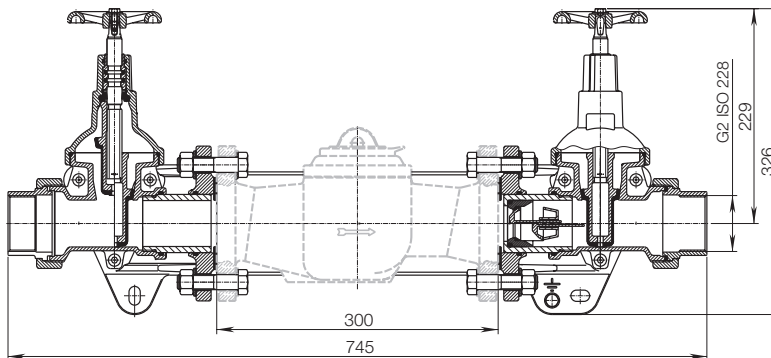
Best.-Nr.	MOP (PN)	DN	Schieberanschluss (ohne Zählerersatzstück)	K _v - Wert m ³ /h bei 1 bar Δ p	für Wasserzähler
2930	16	1½"	2 Innengewinde G 1½" ISO 228	32,1	20 m ³ /h
2931		1"	2 Innengewinde G 1" ISO 228	11,4	3 (5) m ³ /h - 7 (10) m ³ /h
		1¼"	2 Außengewinde R 1¼" EN 10226	11,4	3 (5) m ³ /h - 7 (10) m ³ /h
2932		1"	1 ZAK 34-Muffen-Anschluss, 1 Innengewinde G 1" ISO 228	11,4	3 (5) m ³ /h - 7 (10) m ³ /h
2960		2"	2 Innengewinde G 2" ISO 228	47,2	20 m ³ /h

Sonderausführungen: *DN 1¼" mit 2 Innengewinde G 1¼" ISO 228

Nr. 2930 DN 1½"



Nr. 2960 DN 2"

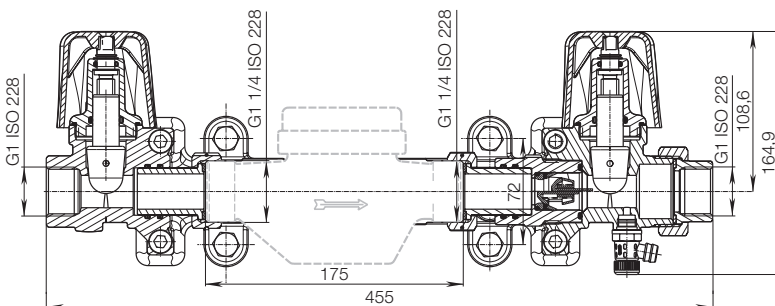


DN	Zähleranschluss	A	Montageplatte		Gewicht
			L	B	
1"	1¼"	90	300	100	7,00
1¼"	1¼"	90	300	100	7,10
1½"	2"	115	590	190	10,50
2"	Flansch DN 50	125	590	190	20,00

Zählerersatzstück

DN	Nr. 2933 AG ISO 228	L	Gewicht
1"	1¼"	175	0,16
1¼"	1¼"	175	0,16
1½"	2"	300	1,67

Nr. 2931 DN 1"



Nr. 2931 DN 1¼"

