

# HAWLE - ZAK-SYSTEM

## Hausanschluss



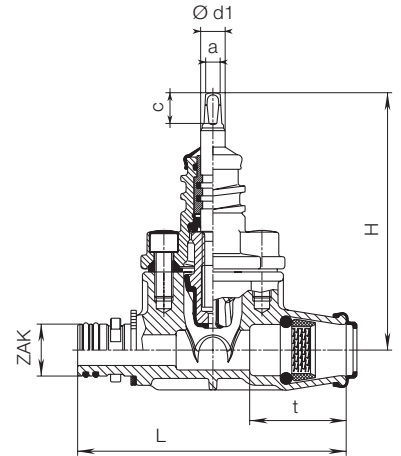
### Konstruktionsmerkmale

- Weichdichtender Keilschieber
- Mit ZAK-Spitzenende und ISO-Muffe
- Für horizontalen Abgang

| Best.-Nr. | MOP (PN) | Ausführung                        | Nennweite/DN |    |        |        |    |  |
|-----------|----------|-----------------------------------|--------------|----|--------|--------|----|--|
|           |          |                                   | 3/4"         | 1" | 1 1/4" | 1 1/2" | 2" |  |
| 2810      | 16       | mit ZAK-Spitzenende und ISO-Muffe | ZAK 34       | *  | *      | *      | *  |  |
|           |          |                                   | ZAK 46       |    |        |        |    |  |

| DN     |        | Ø PE-Rohr | H   | L   | t   | a    | c  | Ø d1 | Gewicht |
|--------|--------|-----------|-----|-----|-----|------|----|------|---------|
| 3/4"   | ZAK 34 | 25        | 168 | 173 | 52  | 10,3 | 20 | 16   | 2,35    |
| 1"     |        | 32        | 168 | 175 | 63  |      |    |      | 2,50    |
| 1 1/4" |        | 40        | 200 | 205 | 76  |      |    |      | 2,90    |
| 1 1/2" |        | 50        | 200 | 232 | 91  |      |    |      | 3,15    |
| 1 1/4" | ZAK 46 | 40        | 200 | 230 | 76  | 10,3 | 20 | 16   | 4,00    |
| 1 1/2" |        | 50        | 200 | 236 | 91  |      |    |      | 4,30    |
| 2"     |        | 63        | 270 | 267 | 103 |      |    |      | 4,80    |

### ZAK-Hausanschluss-Schieber Nr. 2810



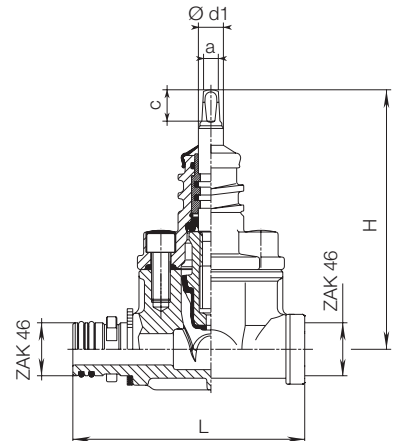
### Konstruktionsmerkmale

- Weichdichtender Keilschieber
- Mit ZAK-Spitzenende und ZAK-Muffe
- Für horizontalen Abgang

| Best.-Nr. | MOP (PN) | Ausführung                        | Nennweite/DN |
|-----------|----------|-----------------------------------|--------------|
| 2811      | 16       | mit ZAK-Spitzenende und ZAK-Muffe | 1 1/2"       |

| DN     |        | H   | L   | a    | c  | Ø d1 | Gewicht |
|--------|--------|-----|-----|------|----|------|---------|
| 1 1/2" | ZAK 46 | 200 | 209 | 10,3 | 20 | 16   | 4,00    |

### ZAK-Hausanschluss-Schieber Nr. 2811



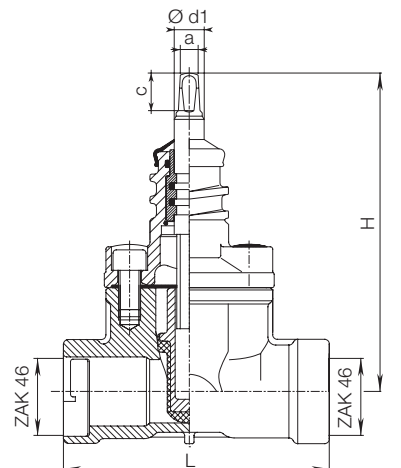
### Konstruktionsmerkmale

- Weichdichtender Keilschieber
- Mit beidseitiger ZAK-Muffe
- Für horizontalen Abgang

| Best.-Nr. | MOP (PN) | Ausführung                 | Nennweite/DN |
|-----------|----------|----------------------------|--------------|
| 2812      | 16       | mit beidseitiger ZAK-Muffe | 1 1/2"       |

| DN     |        | H   | L   | a    | c  | Ø d1 | Gewicht |
|--------|--------|-----|-----|------|----|------|---------|
| 1 1/2" | ZAK 46 | 169 | 160 | 10,3 | 20 | 16   | 3,72    |

### ZAK-Hausanschluss-Schieber Nr. 2812



**E. Hawle Armaturenwerke GmbH** 4840 Vöcklabruck - Austria - Wagrain Straße 13  
 Tel.: +43 (0) 7672 72576 0 - Fax.: +43 (0) 7672 78464 - E-Mail: hawle@hawle.at - www.hawle.com

**L 3/1**

# HAWLE - ZAK-SYSTEM

## Hausanschluss



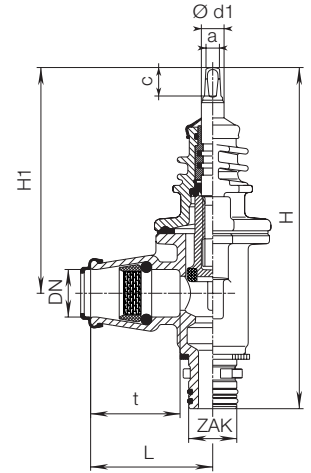
### Konstruktionsmerkmale

- Weichdichtendes Eckventil
- Mit ZAK-Spitzenende und ISO-Muffe
- Für vertikalen Abgang

| Best.-Nr. | MOP (PN) | Ausführung                        |        | Nennweite/DN |    |        |        |
|-----------|----------|-----------------------------------|--------|--------------|----|--------|--------|
|           |          |                                   |        | 3/4"         | 1" | 1 1/4" | 1 1/2" |
| 3160      | 16       | mit ZAK-Spitzenende und ISO-Muffe | ZAK 34 |              |    |        |        |
|           |          |                                   | ZAK 46 |              |    |        |        |

| DN     |        | Ø PE-Rohr | H   | H1  | L   | t  | a    | c  | Ød1 | Gewicht |
|--------|--------|-----------|-----|-----|-----|----|------|----|-----|---------|
| 3/4"   | ZAK 34 | 25        | 240 | 159 | 80  | 52 | 10,3 | 20 | 16  | 2,30    |
| 1"     |        | 32        | 240 | 159 | 80  | 63 | 10,3 | 20 | 16  | 2,40    |
| 1 1/4" | ZAK 46 | 40        | 272 | 190 | 106 | 76 | 10,3 | 20 | 16  | 4,15    |
| 1 1/2" |        | 50        | 286 | 190 | 220 | 91 | 10,3 | 20 | 16  | 4,25    |

## ZAK-Hausanschluss-Eckventil Nr. 3160



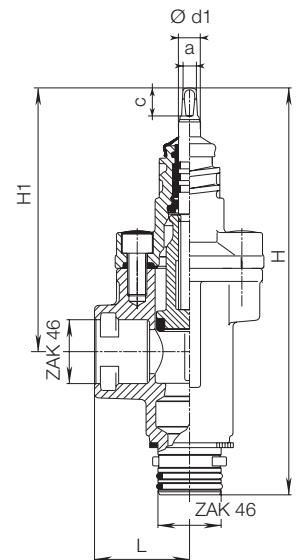
### Konstruktionsmerkmale

- Weichdichtendes Eckventil
- Mit ZAK-Spitzenende und ZAK-Muffe
- Für vertikalen Abgang

| Best.-Nr. | MOP (PN) | Ausführung                        |        | Nennweite/DN |
|-----------|----------|-----------------------------------|--------|--------------|
| 3161      | 16       | mit ZAK-Spitzenende und ZAK-Muffe | ZAK 46 | 1 1/2"       |

| DN     |        | H   | H1  | L  | a    | c  | Ød1 | Gewicht |
|--------|--------|-----|-----|----|------|----|-----|---------|
| 1 1/2" | ZAK 46 | 297 | 190 | 69 | 10,3 | 20 | 16  | 3,90    |

## ZAK-Hausanschluss-Eckventil Nr. 3161



L 3/2



E. Hawle Armaturenwerke GmbH 4840 Vöcklabruck - Austria - Wagrainstraße 13  
 Tel.: +43 (0) 7672 72576 0 - Fax.: +43 (0) 7672 78464 - E-Mail: hawle@hawle.at - www.hawle.com